

DACHÓWKA RUBIN I IV

Połączenie klasyki z innowacyjnością

NOWOŚĆ

Angoby matowe:



miedziana



brązowa



antracytowa

Angoby błyszczące:



bukowa



czarna

DACHÓWKA RUBIN I IV

Połączenie klasyki z innowacyjnością



Rubin I IV to przesuwna dachówka ceramiczna idealna niemalże na każdy dach. Dzięki przesuwowi wynoszącemu aż 3,5 cm nadaje się na pokrycie nowych oraz remontowanych dachów.

POWIERZCHNIE I KOLORY

- * Angoby matowe i błyszczące
- * 5 kolorów; miedziany, brązowy, antracytowy, bukowy, czarny.

KOMPLETNY SYSTEM

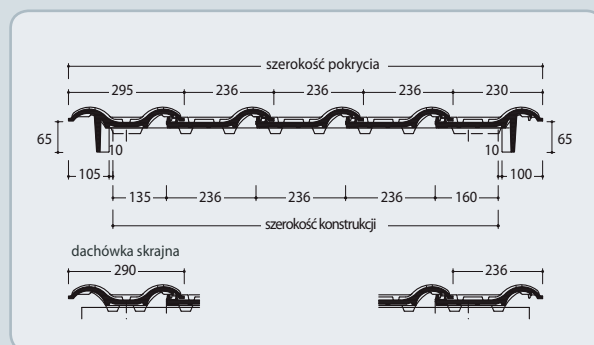
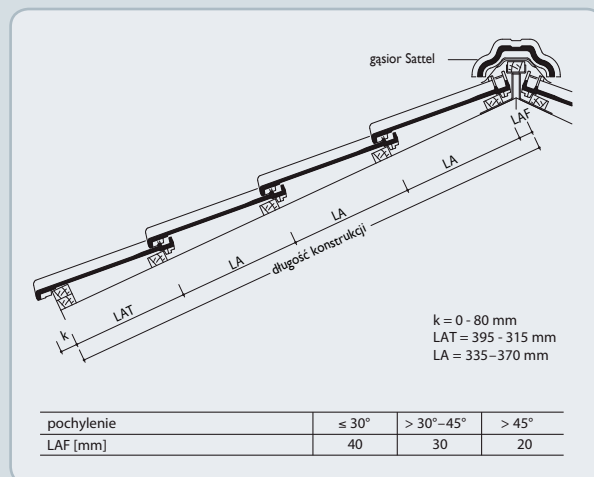
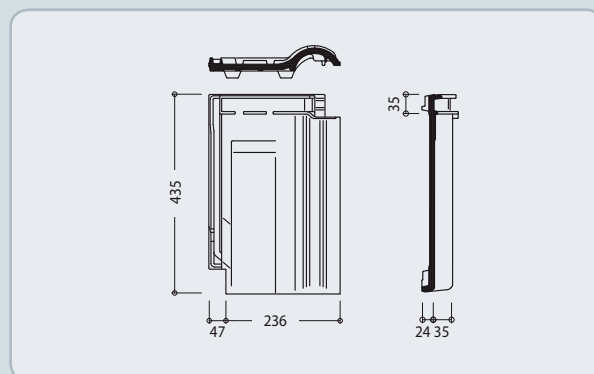
Rubin I IV to nie tylko dachówka podstawowa, ale kompletny system z szeroką gamą dachówek kształtowych i akcesoriów dachowych.

GWARANCJA

Tak jak inne dachówki ceramiczne RuppCeramika Rubin I IV objęty jest 20 letnią gwarancją oraz 5 letnią dodatkową gwarancją na działanie mrozu.

DANE TECHNICZNE

Długość krycia (łatowanie)	ok. 335 - 370 mm
Średnia szerokość krycia	ok. 236 mm
Zapotrzebowanie na 1 m ²	ok. 11,4 - 12,6
Waga 1 sztuki	ok. 3,5 kg
Najmniejsze zalecane pochylenie połaci dachowej	22°



Monier Sp. z o. o.
 45-449 Opole, ul. Wschodnia 26
 infolinia: 0 801 900 555
 dla tel. kom.: 022 481 39 86
 e-mail: info-ruppceramika.pl@monier.com
 www.ruppceramika.pl

Kolory dachówek występujące w druku mogą nieznacznie odbiegać od rzeczywistości. Dopuszczalne są różnice odcieni barwy wynikające ze specyfiki procesu produkcji dachówki ceramicznej. Załącznik B normy PN-EN 1304:2007 „Dachówki i kształtki dachowe ceramiczne. Definicje i specyfikacja wyrobów.” Informujemy, że na dachówce Rubin I IV może być wytłoczony logotyp Braas.