

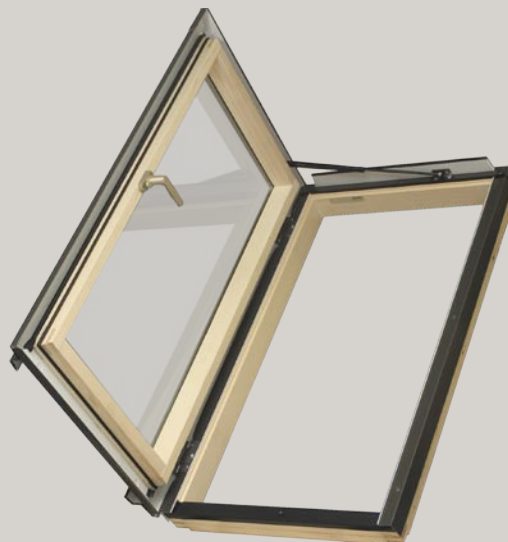


**WYŁĄZY
DACHOWE**

Okna FWP-R, FWP-L



Okno wyłazowe termoizolacyjne FWP-R (prawe)



Okno wyłazowe termoizolacyjne FW posiada konstrukcję klapową i otwierane jest na bok. Po odblokowaniu klamki, otwieramy skrzydło o kąt 90°. Zamontowana w górnej części wyłazu sprężyna gazowa ułatwia otwieranie, stabilnie utrzymuje otwarte skrzydło oraz chroni je przed przypadkowym zatrzaśnięciem. Okno wyłazowe występuje w wersji otwieranej na prawą FWP-R lub lewą FWP-L stronę (widok z zewnątrz). Duży wymiar okna wyłazowego w świetle umożliwia łatwe i bezpieczne wyjście na dach.

Nowe rozmiar okien wyłazowych 94x98 i 94x118 spełniają wymagania warunków technicznych zabudowy.

Okno wyłazowe termoizolacyjne łączy w sobie zalety okna dachowego oraz wyłazu dachowego. Dzięki zastosowaniu bezpiecznych termoizolacyjnych szyb zespolonych okno polecane jest do wszystkich pomieszczeń ogrzewanych.



wyłaz zamknięty



drugi stopień rozszczelnienia

Charakterystyka

- wyłazy FW_ spełniają polskie wymagania w sprawie warunków technicznych, jakim powinny odpowiadać budynki i ich usytuowanie;
- wykonane z drewna sosnowego, impregnowanego próżniowo, dwukrotnie malowanego lakierem akrylowym;
- klamka umieszczona w połowie wysokości skrzydła umożliwia otwarcie lub mikrouchylenie okna;
- montowane w dachu o kącie nachylenia od 15° do 55° wraz ze specjalnymi kołnierzami uszczelniającymi typu: ESW, EZW, EHW i ELW, (kołnierze od okien obrotowych nie pasują do okien wyłazowych termoizolacyjnych);
- standardowo wyposażony w kątowniki przykręcone do ościeżnicy, ułatwiające montaż;
- wzbogacone szeroką gamą akcesoriów wewnętrznych identycznych jak do okien dachowych.

Parametry techniczne



	FWP-R, FWP-L
▪ współczynnik U_{OKNA} :	1,6 W/m ² K
▪ współczynnik U_{SZYBY} :	1,0 W/m ² K
▪ współczynnik R_w :	34 dB
▪ zestaw szybowy:	4H -16 - 4T
▪ warstwa niskoemisyjna:	+
▪ zestaw szybowy wyp. gazem:	+
▪ szyba hartowana:	+
▪ lakierowanie drewna:	dwukrotne
▪ uszczelki:	dwie
▪ mikrouchylenie okna:	+
▪ klamka:	Elegant

Ceny wyłazów termoizolacyjnych


zewnątrzne wymiary ościeżnicy wyłazu	66x98	66x118	94x118*	94x98*
powierzchnia doświetlenia [m ²]	0,51	0,62	0,93	0,76
wymiary w świetle [mm]	572x890	572x1090	852x1090	852x890
efektywna powierzchnia przeszklenia [m ²]	0,38	0,47	0,75	0,60
symbol wyłazu	03	04	08	15


NOWOŚĆ

FWP-R, FWP-L

		 3	 10
cena netto	916,00	982,00	1222,00 1 123,00
cena brutto	1117,52	1198,04	1490,84 1370,06

Dopłaty do wyłazów niestandardowych

Opisy produktów	Kalkulacje dopłat	
Wyłaz z elementami z drewna		
malowanego lakierem kryjącym RAL	+ 20 % ceny wyłazu termoizolacyjnego FWP	20
mahoniowego	+ 45 % ceny wyłazu termoizolacyjnego FWP	20
o podwyższonej odporności na wilgoć, w kolorze białym	+ 10 % ceny wyłazu termoizolacyjnego FWP	20
Wyłaz z obłachowaniem		
malowanym lakierem kryjącym RAL	+ 20 % ceny wyłazu termoizolacyjnego FWP	20
z miedzi (CU)	+ 30 % ceny wyłazu termoizolacyjnego FWP	15
z tytan-cynku (TC)	+ 20 % ceny wyłazu termoizolacyjnego FWP	15
Wyłaz z szybą		
laminowaną (bezpieczną)	+ 20 % do ceny wyłazu termoizolacyjnego FWP	15
antywłamaniową „SECURE” klasy P4, redukującą promieniowanie UV w 99 %	+ 30 % do ceny wyłazu termoizolacyjnego FWP	15
dźwiękoizolacyjną	+ 30 % do ceny wyłazu termoizolacyjnego FWP	30
samoczyszczącą Activ	+ 25 % ceny wyłazu termoizolacyjnego FWP	20
absorbcyjną	w kolorze niebieskim + 30 % ceny wyłazu termoizolacyjnego FWP w kolorze brązowym + 30 % ceny wyłazu termoizolacyjnego FWP w kolorze grafitowym + 30 % ceny wyłazu termoizolacyjnego FWP w kolorze zielonym + 30 % ceny wyłazu termoizolacyjnego FWP	25
refleksyjną	w kolorze niebieskim + 50 % ceny wyłazu termoizolacyjnego FWP w kolorze brązowym + 30 % ceny wyłazu termoizolacyjnego FWP w kolorze grafitowym + 30 % ceny wyłazu termoizolacyjnego FWP w kolorze zielonym + 30 % ceny wyłazu termoizolacyjnego FWP bezbarwną + 30 % ceny wyłazu termoizolacyjnego FWP	25
ornamentową	+ 25 % ceny wyłazu termoizolacyjnego FWP	15

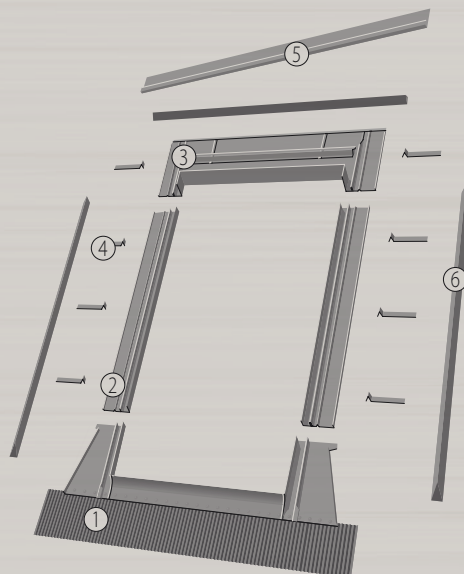
 Termin realizacji zamówienia — dni robocze.
Możliwe do wykonania nietypowe rozmiary w cm: 66x78, 78x98, 78x118.

* Wyłazy FW_ spełniają polskie wymagania zawarte w: Rozporządzeniu Ministra Infrastruktury z dnia 12 kwietnia 2002 r. w sprawie warunków technicznych, jakim powinny odpowiadać budynki i ich usytuowanie (Dz. U. Nr 75, poz. 690).§ 308, pkt. 3. Jako wyjście z klatki schodowej na dach należy stosować drzwi o szerokości 0,8 m i wysokości co najmniej 1,9 m lub klapy wyłazowe o wymiarze 0,8 x 0,8 m w świetle.

Kołnierze ESW, EZW, EHW, ELW



EZW do pokryć falistych o wysokości profilu do 45 mm



Elementy kołnierza EZW

- | | |
|--|---------------------------------|
| 1 dolny element kołnierza EZW z elastycznym fartuchem o długości 165 mm; | 3 górny element kołnierza; |
| 2 elementy boczne; | 4 paski z blachy; |
| | 5 rynienka odprowadzająca wodę; |
| | 6 kliny uszczelniające. |

Do połączenia okien wyłazowych termoizolacyjnych z pokryciem dachowym służą specjalne kołnierze uszczelniające, które przeznaczone są tylko do montażu okien wyłazowych. Oferujemy cztery wersje kołnierzy: ESW, EZW, EHW i ELW.

Okna wyłazowe termoizolacyjne można łączyć ze sobą w grupy poziome. Można je również zespalać w układach poziomych z oknami obrotowymi FT, PT uchylno-obrotowymi FPP na głębokości montażu zbliżonej do N (+3 cm), dobierając okna o tej samej wysokości. Odległość między zespalanymi oknami a wyłazem termoizolacyjnym wynosi 10 cm.

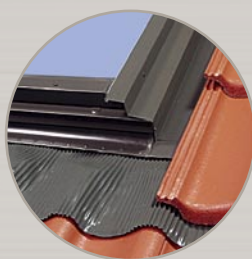
Odległość pomiędzy ościeżnicami przy zespoleniu okien wyłazowych termoizolacyjnych otwieranych do siebie wynosi 15 cm.

Budowa kołnierza EZW

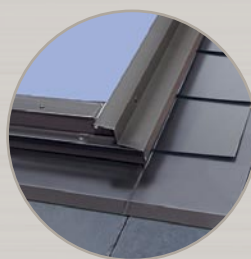
Kołnierz składa się z czterech podstawowych elementów (dolny, dwa boczne i górny element). Dolny element kołnierza posiada podklejoną od spodu masę plastyczną pozwalającą na przyklejenie kołnierza do pokrycia dachowego, przez co zapewniona jest szczelność połączenia. W wersjach kołnierza EZW i EHW kołnierz zakończony jest elastycznym fartuchem. Kołnierze te wyposażone są ponadto w rynienkę odprowadzającą mającą na celu odprowadzenie kropli pary wodnej z folii wstępnego krycia poza okno oraz boczne kliny uszczelniające zapewniające ochronę przed nawiewaniem pyłu, liści i śniegu.



ESW do pokryć płaskich, cienkich

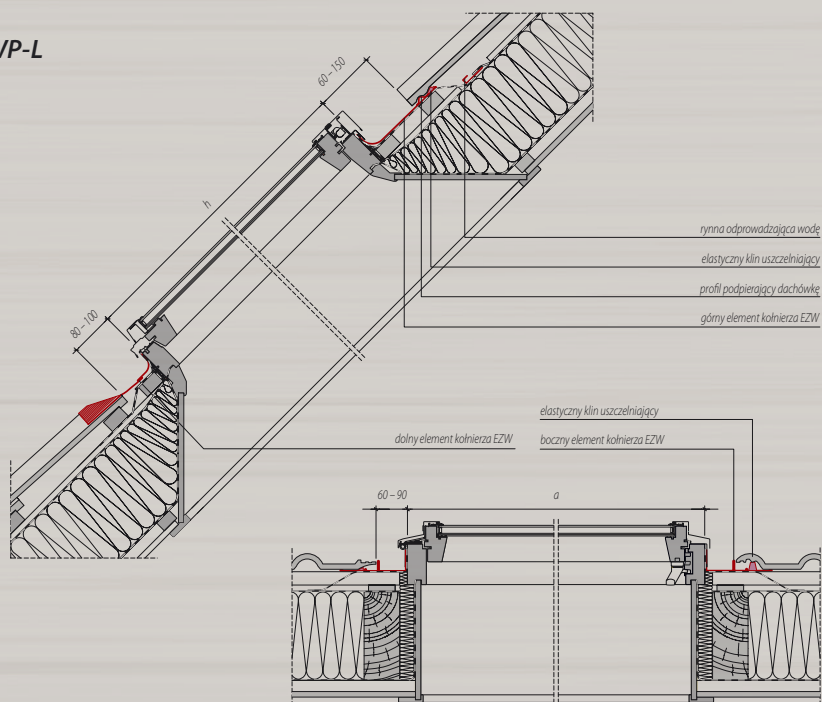


EHW do pokryć falistych wysokoprofilowych



ELW do pokryć łuskowych

Przekrój pionowy i poziomy wyłazu termoizolacyjnego FWP-L z kołnierzem EZW



Ceny kołnierzy do okien wyłazowych

zewnętrzne wymiary ościeżnicy wyłazu	66x98	66x118	94x118	94x98
symbol okna	03	04	08	15

Ceny kołnierzy do okien wyłazowych

zewnętrzne wymiary ościeżnicy wyłazu	66x98	66x118	94x118	94x98
symbol okna	03	04	08	15

ESW	🚚 3		🚚 10	
cena netto	168,00	177,00	191,00	181,00
cena brutto	204,96	215,94	233,02	220,82

EHW	🚚 3		🚚 10	
cena netto	211,00	219,00	261,00	222,00
cena brutto	257,42	267,18	318,42	270,84

EZW	🚚 3		🚚 10	
cena netto	195,00	203,00	235,00	204,00
cena brutto	237,90	247,66	286,70	248,88

ELW	🚚 10			
cena netto	189,00	201,00	228,00	205,00
cena brutto	230,58	245,22	278,16	250,10

Dopłaty do kołnierzy niestandardowych

Opisy produktów	Kalkulacje dopłat	🚚
Kołnierz z obłachowaniem malowanym lakierem kryjącym RAL	+ 60 % ceny kołnierza w danym typie	15
Obłachowanie kołnierza z miedzi (CU) lub z tytan-cynku (TC)	+ około 200 % ceny kołnierza w danym typie. Aktualna wysokość dopłaty na www.fakro.pl , jest zależna od kursu surowca na rynku światowym	15
Niestandardowy wymiar kołnierza	Cena kołnierza jest sumą najbliższego powierzchnią, większego wymiarem kołnierza typowego +20 %	25

🚚 Termin realizacji zamówienia — dni robocze.
Ceny zespołów wyłazów termoizolacyjnych z oknami dachowymi kalkulowane są indywidualnie.

Wyłaz dachowy WLI



NOWOŚĆ



Wyłaz dachowy WLI przeznaczony jest do pomieszczeń nieogrzewanych. Pozwala na szybkie, łatwe i bezpieczne wyjście na dach w celu przeprowadzenia prac konserwacyjnych. Duże wymiary zapewniają wygodne użytkowanie wyłazu, jak również umożliwiają doświetlenie wnętrza światłem naturalnym.

Wyłaz WLI posiada konstrukcję klapową i otwierany jest na bok. Może być zamontowany w sposób umożliwiający otwarcie skrzydła na prawą lub lewą stronę. Zastosowany ogranicznik obrotu stabilnie utrzymuje otwarte skrzydło oraz chroni je przed przypadkowym zatrzaśnięciem. W dolnej części wyłazu znajduje się odpowiednio ukształtowany profil, który jednocześnie osłania ościeżnicę jak również zapobiega poślizgowi w momencie wychodzenia na dach.

Specjalnie skonstruowany sposób zamykania wyłazu umożliwia zaryglowanie skrzydła w trzech pozycjach, co pozwala na przewietrzanie pomieszczenia.

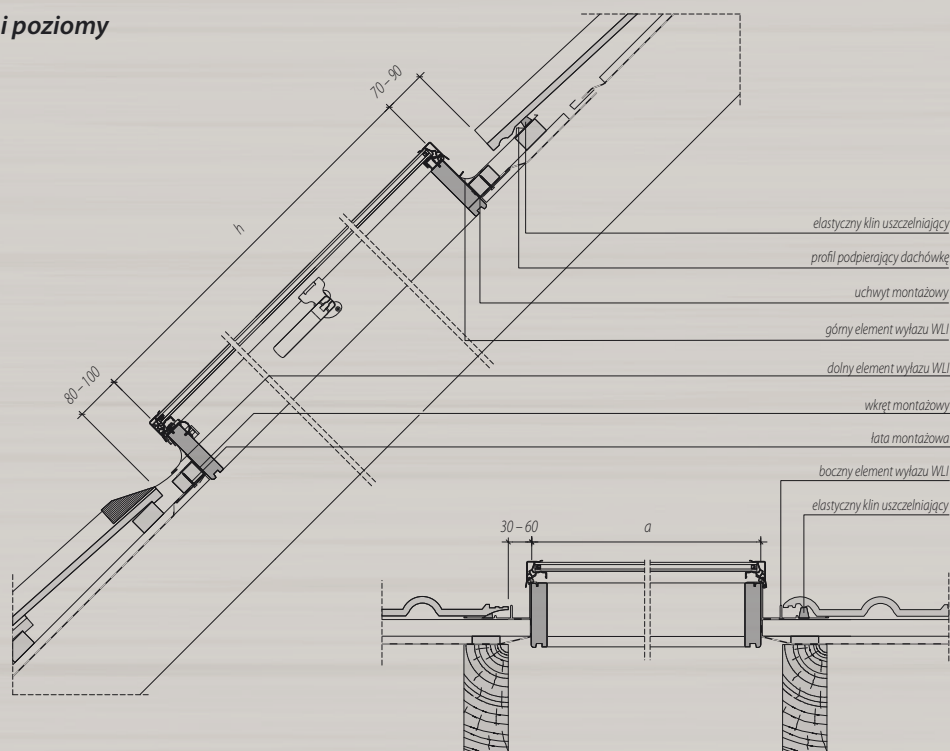
Charakterystyka

- wyłaz WLI spełniają polskie wymagania w sprawie warunków technicznych, jakim powinny odpowiadać budynki i ich usytuowanie;
- ościeżnica wykonana jest z drewna sosnowego impregnowanego próżniowo,
- skrzydło wyłazu wykonane z profilu aluminiowego o budowie komorowej, zapewnia odpowiednią sztywność w połączeniu z pakietem szybowym, którego grubość wynosi 16 mm (4H-8-4H);
- zastosowane szyby hartowane (H) charakteryzują się podwyższoną odpornością na gradobicie oraz uderzenia mechaniczne;
- wyłaz posiada uchwyt umożliwiający blokowanie skrzydła w trzech pozycjach, co pozwala na przewietrzanie pomieszczenia;
- wyłaz montowany w dachu o kącie nachylenia od 15° do 70°;
- posiada uniwersalny kołnierz uszczelniający, który umożliwia dopasowanie wyłazu do większości pokryć dachowych;
- prosty montaż na latach nie wymaga wykonania wymianów czy nadbitek. Umożliwia również przesuwanie wyłazu w czasie montażu w poziomie w celu lepszego dopasowania do profilu pokrycia dachowego;
- zestaw montażowy dodawany standardowo do wyłazu usprawnia jego montaż.



Fazy uchylecia wyłazu

Przekrój pionowy i poziomy wyłazu WLI



Ceny wyłazu WLI

	3	
wymiary wyłazu	54 x 83	86 x 87*
wymiary w świetle [mm]	480x773	800x813
		
cena netto	668,00	790,00
cena brutto	814,96	963,80

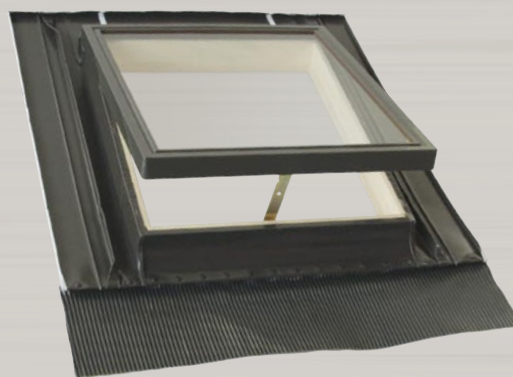
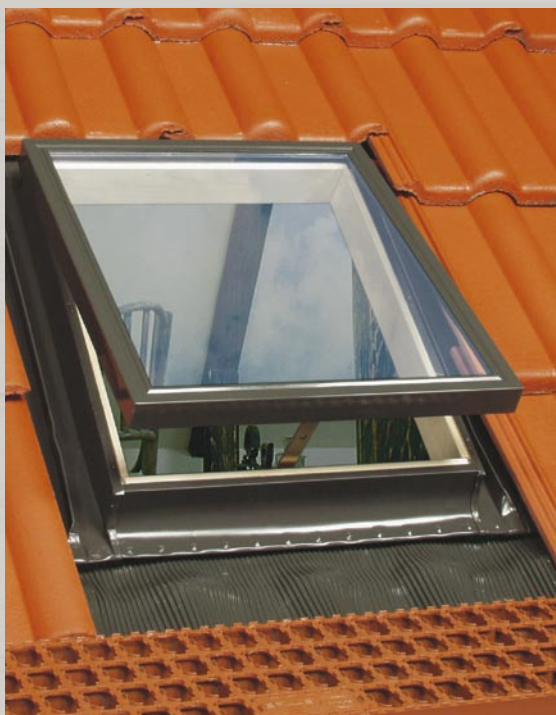
Dopłaty do wyłazów niestandardowych

Opis produktu	Kalkulacja dopłaty	3
Wyłaz z obłachowaniem malowanym lakierem kryjącym RAL	+ 60 % ceny wyłazu w danym typie	15

 Termin realizacji zamówienia — dni robocze.

* Wyłaz WLI spełnia polskie wymagania zawarte w: Rozporządzeniu Ministra Infrastruktury z dnia 12 kwietnia 2002 r. w sprawie warunków technicznych, jakim powinny odpowiadać budynki i ich usytuowanie (Dz. U. Nr 75, poz. 690), § 308, pkt. 3. Jako wyjście z klatki schodowej na dach należy stosować drzwi o szerokości 0,8 m i wysokości co najmniej 1,9 m lub klapy wyłazowe o wymiarze 0,8 x 0,8 m w świetle.

Wyłazy dachowe WGT, WGI



Wyłaz dachowy WG przeznaczony jest do poddaszy nieużytkowych. Umożliwia on łatwe wyjście na dach, jak również zapewnia doświetlenie pomieszczenia. Wyłaz WG posiada konstrukcję klapową, skrzydło podnoszone jest do góry.

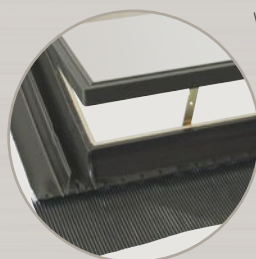
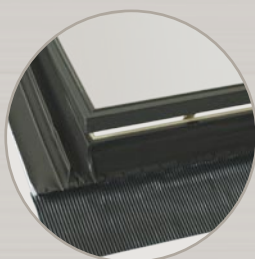
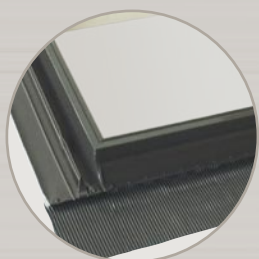
Wyłaz WG dostępny jest w dwóch wersjach:

- wersja WGT z pojedynczą szybą hartowaną 4H,
- wersja WGI z zespoloną szybą hartowaną 4H-10-4H.

Ze względu na małą izolacyjność termiczną wyłaz dachowy przeznaczony jest wyłącznie do pomieszczeń nieogrzewanych.

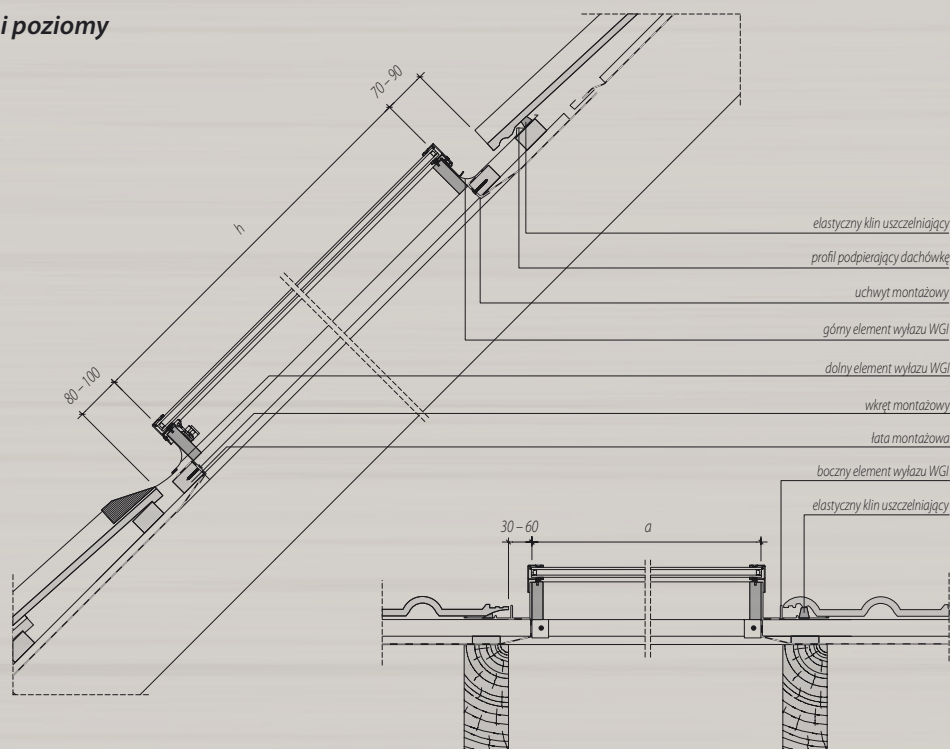
Charakterystyka

- ościeżnica wykonana jest z drewna sosnowego impregnowanego próżniowo;
- skrzydło wykonane jest z profilu aluminiowego malowanego proszkowo, wyposażone od wewnątrz w uszczelkę obwodową;
- wyłaz posiada uchwyt umożliwiający blokowanie skrzydła w trzech pozycjach, co pozwala na wietrzenie pomieszczenia;
- montowany jest w dachu o kącie nachylenia od 15° do 60°;
- zintegrowany jest z uniwersalnym kołnierzem uszczelniającym zakończonym fartuchem ołowianym;
- profil aluminiowy, z którego wykonane jest skrzydło jest ekstrudowany zwiększając tym samym trwałość i sztywność konstrukcji skrzydła;
- wszystkie szyby hartowane zastosowane w wyłazie charakteryzują się podwyższoną odpornością na gradobicie oraz uderzenia mechaniczne;
- odpowiednio zaokrąglony kształt kołków ustalających, służących do ryglowania skrzydła wyłazu, eliminuje możliwość skaleczenia w trakcie jego użytkowania;
- prosty montaż na latach nie wymaga wykonania wymianów czy nadbitek, jak również umożliwia przesuwanie wyłazu w czasie montażu w poziomie w celu lepszego dopasowania do profilu pokrycia dachowego;
 - zestaw montażowy dodawany standardowo do wyłazu usprawnia jego montaż.





Fazy uchylecia wyłazu

Przekrój pionowy i poziomy wyłazu WGI



Ceny wyłazów

wymiary wyłazu	45x55	45x75
wymiary w świetle [mm]	410x510	41x710
		

WGT pojedyncza szyba hartowana, uniwersalny kołnierz

cena netto	257,00	285,00
cena brutto	313,54	347,70

WGI zespolona szyba hartowana, uniwersalny kołnierz

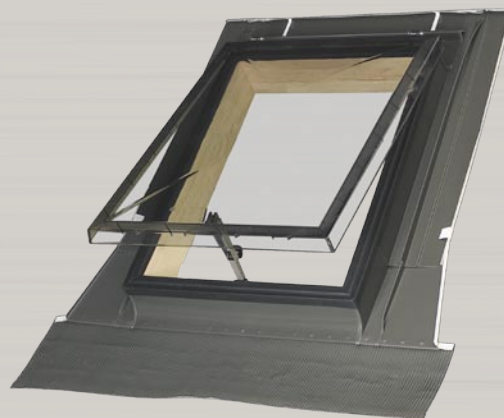
cena netto	285,00	317,00
cena brutto	347,70	386,74

Dopłaty do wyłazów niestandardowych

Opis produktu	Kalkulacja dopłaty	
Wyłaz z obłachowaniem malowanym lakierem kryjącym RAL	+ 60 % ceny wyłazu w danym typie	15

 Termin realizacji zamówienia — dni robocze.

Wyłazy dachowe WSS, WSZ, WSH



Wyłaz dachowy WS przeznaczony jest wyłącznie do pomieszczeń nieogrzewanych. Umożliwia bezpieczne wyjście na dach budynku w celu przeprowadzenia prac konserwacyjnych.

Wyłaz dachowy posiada konstrukcję klapową. Półkolistą kopułę z poliwęglanu otwierana jest do góry o kąt 180°, zapewniając łatwe wyjście na dach oraz efektywne doświetlenie pomieszczenia. Materiał, z którego jest wykonana charakteryzuje się zwiększoną odpornością na działanie czynników atmosferycznych i ochroną przed promieniami UV.

Metalowy uchwyt w dolnej części wyłazu umożliwia uchylenie kopuły w celu przewietrzenia pomieszczenia.

Charakterystyka

- wyłazy WS_ spełniają polskie wymagania w sprawie warunków technicznych, jakim powinny odpowiadać budynki i ich usytuowanie;
- ościeżnica wykonana jest z drewna sosnowego impregnowanego próżniowo;
- wyłaz posiada uchwyt umożliwiający blokowanie skrzydła w trzech pozycjach, co pozwala na wietrzenie pomieszczenia;
- montowany jest w dachu o kącie nachylenia od 15° do 55°;
- prosty montaż na łąkach nie wymaga wykonania wymianów czy nadbitek, jak również umożliwia przesuwanie wyłazu w czasie montażu w poziomie w celu lepszego dopasowania do profilu pokrycia dachowego;
- zestaw montażowy dodawany standardowo do wyłazu usprawnia jego montaż.

Wyłaz dachowy dostępny jest w trzech typach, w zależności od rodzaju pokrycia dachowego:

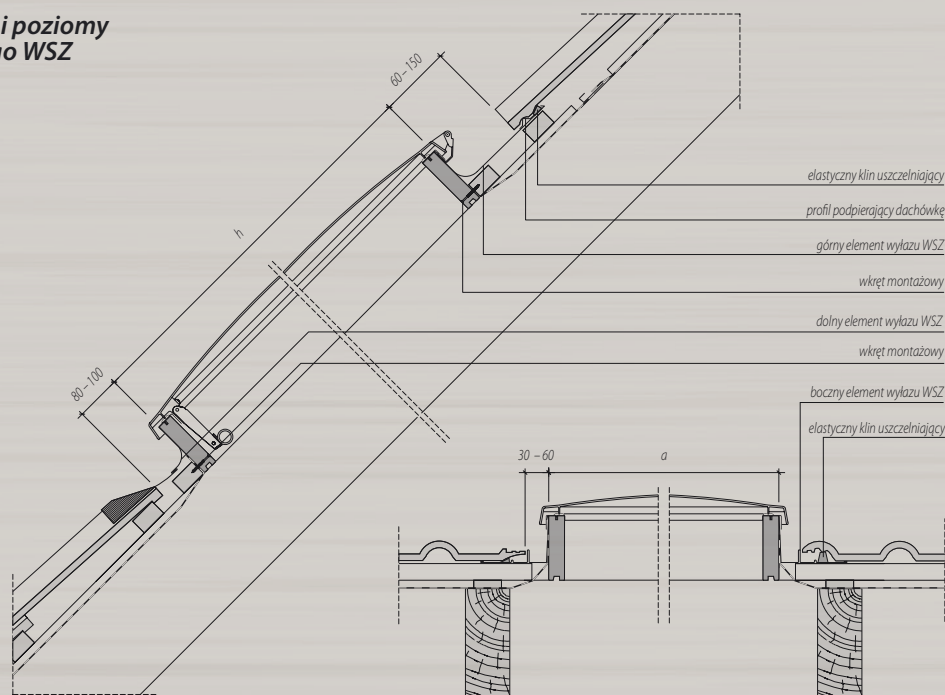
- WSS z kołnierzem do pokryć płaskich;
- WSZ z kołnierzem do pokryć falistych;
- WSH z kołnierzem do pokryć wysoko-profilowych.

Kołnierz uszczelniający jest integralną częścią wyłazu dachowego.



Fazy ryglowania wyłazu

Przekrój pionowy i poziomy wyłazu dachowego WSZ



Ceny wyłazów dachowych

wymiary wyłazu	54x75	86x86*
wymiary w świetle [mm]	484x694	800x800

WSS wyłaz wraz z kołnierzem do pokryć płaskich cienkich

cena netto	288,00	507,00
cena brutto	351,36	618,54

WSZ wyłaz wraz z kołnierzem do pokryć falistych

cena netto	306,00	507,00
cena brutto	373,32	618,54

WSH wyłaz wraz z kołnierzem do pokryć wysokoprofilowych

cena netto	329,00	534,00
cena brutto	401,38	651,48

Dopłaty do wyłazów niestandardowych

Opisy produktów	Kalkulacje dopłat	
Wyłaz z oblachowaniem malowanym lakierem kryjącym RAL	+ 60 % ceny wyłazu w danym typie	15
Oblachowanie kołnierza z miedzi (CU) lub z tytan-cynku (TC)	+ 80 % ceny wyłazu w danym typie	15

Termin realizacji zamówienia — dni robocze.

* Wyłazy WS_ spełnia polskie wymagania zawarte w: Rozporządzeniu Ministra Infrastruktury z dnia 12 kwietnia 2002 r. w sprawie warunków technicznych, jakim powinny odpowiadać budynki i ich usytuowanie (Dz. U. Nr 75, poz. 690).§ 308, pkt. 3. Jako wyjście z klatki schodowej na dach należy stosować drzwi o szerokości 0,8 m i wysokości co najmniej 1,9 m lub kłapy wyłazowe o wymiarze 0,8 x 0,8 m w świetle.

Doradcy techniczni:

Białystok 0-601 54-08-04
Bielsko Biała 0-605 57-42-66
Bydgoszcz 0-601 54-08-01
Częstochowa 0-605 78-57-39
Gdańsk 0-605 78-57-14
Gdańsk 0-601 46-66-77
Katowice 0-601 54-08-03
Kielce 0-605 57-42-67
Kraków 0-605 57-42-68

Kraków 0-601 86-76-01
Lublin 0-601 54-08-05
Łódź 0-601 54-08-02
Nowy Sącz 0-601 96-88-32
Olsztyn 0-603 86-29-28
Opole 0-601 16-07-87
Poznań 0-601 63-28-35
Poznań 0-601 46-66-73
Rzeszów 0-603 92-60-27

Szczecin 0-601 82-09-01
Warszawa 0-601 51-25-52
Warszawa 0-605 57-42-65
Warszawa 0-605 09-22-98
Wrocław 0-601 16-07-88
Wrocław 0-605 03-12-05
Zielona Góra 0-601 16-07-86



FAKRO Sp. z o.o.
33-300 Nowy Sącz, ul. Węgierska 144a
tel. 0 18 444 0 444, fax 0 18 444 0 333
bezpłatna infolinia 0 800 100 052
<http://www.fakro.pl>, e-mail: fakro@fakro.pl

